

**Modulaire kookapparatuur
700XP 2 Elektrische platen
Topuitvoering**

ITEM # _____

MODEL # _____

NAAM # _____

SIS # _____

AIA # _____



371014 (E7ECED2R00) 2 elektrische platen,
topuitvoering

371126 (E7ECED2R0N) 2 elektrische platen,
topuitvoering

Omschrijving

Punt nr _____

Fornuis met twee elektrische kookplaten van 2,6 kW, topmodel zonder onderbouw. Laser technologie maakt een strakke verbinding met andere units van de 700XP lijn mogelijk.

Belangrijkste Gegevens

- Model voor montage op open basis kasten, het overbruggen van ondersteuning of cantilever-systemen.
- De twee 2.6kW gietijzeren platen zijn hermtisch aangesloten op de uit 1 stuk bestaande top.
- Het speciale ontwerp van de bedieningsknop voorkomt waterinfiltratie garandeert.
- IPX 4 waterdicht.
- [NOT TRANSLATED]

Constructie

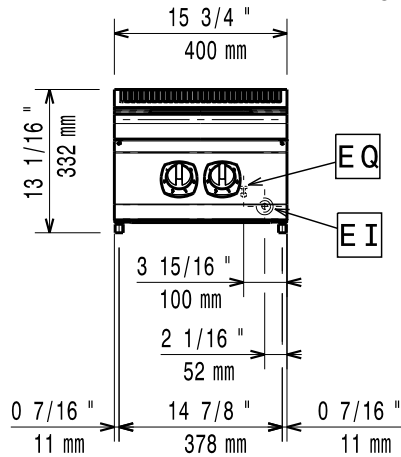
- Naadloos geperst bovenblad van 1,5 mm dik roestvrijstaal.
- Haakse zijkanen zorgen voor een vlakke koppeling met andere units en voorkomen kieren en mogelijke vuilophoping tussen de apparaten.
- Uitwendige beplating in roestvrijstaal met Scotch Brite afwerking.

Gekeurd: _____

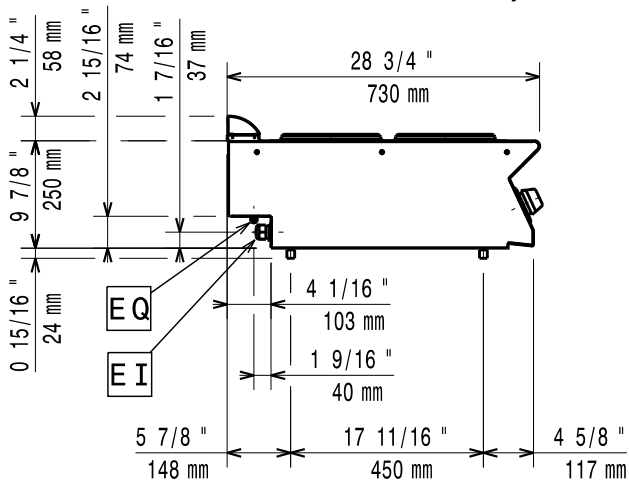
Optionele Accessoires

- Montagekit voor het koppelen van 2 units PNC 206086
- Brugsteun 800mm PNC 206137
- Brugsteun 1000mm PNC 206138
- Brugsteun 1200mm PNC 206139
- Brugsteun 1400mm PNC 206140
- Brugsteun 1600mm PNC 206141
- Brugsteun 400mm PNC 206154
- Waterkolom met zwenkarm PNC 206289
- Extensie waterkolom voor 700 lijn PNC 206291
- Schouwopstand, 400mm PNC 206303
- Zijdelingse handvaten (rechts en links) PNC 206307
- LEUNSTANG, ACHTER 800 mm, MARINE PNC 206308
- Schouwrooster, 400mm PNC 206400
- Frontrail 400mm PNC 216046
- Frontrail 800mm PNC 216047
- Frontrail 1200mm PNC 216049
- Frontrail 1600mm PNC 216050
- Portioneerschap 400mm PNC 216185
- Portioneerschap 800mm (alleen 371126) PNC 216186
- 2 zijpanelen voor topuitvoeringen PNC 216277

Front aanzicht

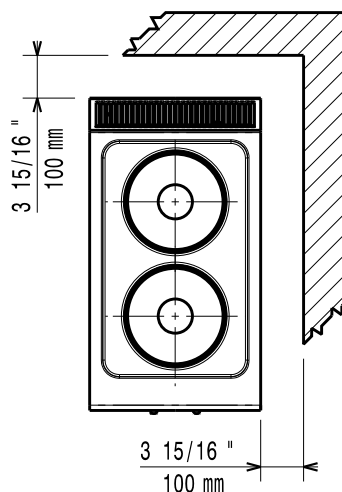


Zij aanzicht



EI = Elektrische aansluiting
 EQ = Equipotentiaal schroef

Boven aanzicht


Elektrisch
Voltage:

371014 (E7ECED2R00)	380-400 V/3 ph/50/60 Hz
371126 (E7ECED2R0N)	230 V/3 ph/50/60 Hz

Totaal vermogen:

5.2 kW

Algemene Gegevens:

Platen vooraan, vermogen:	2.6 - 0 kW
Platen achteraan, vermogen:	2.6 - kW
Platen vooraan, afmetingen:	Ø 230
Platen achteraan, afmetingen:	Ø 230
Gewicht, netto:	ISO 9001; ISO 14001 kg
Transport gewicht:	24 kg
Transport hoogte:	
371014 (E7ECED2R00)	530 mm
371126 (E7ECED2R0N)	540 mm
Transport lengte:	460 mm
Transport breedte:	820 mm
Transport volume:	0.2 m ³
[NOT TRANSLATED]	
371014 (E7ECED2R00)	EH72T
371126 (E7ECED2R0N)	N7CE1